

# JIBBI 1670 EVO



PATENT PENDING



**SOSlocation.ca**  
VENTE · LOCATION · SERVICE · TRANSPORT  
1-833-360-3330

**PRO ACTIVE LEVELLING**

**DYNAMIC LEVELLING**

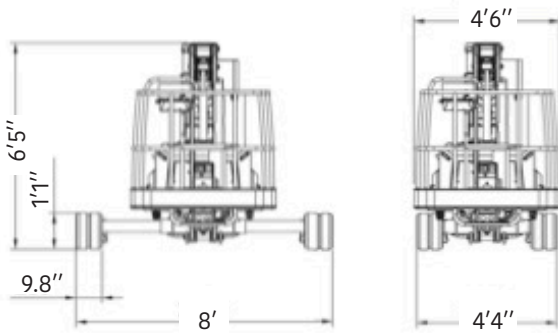
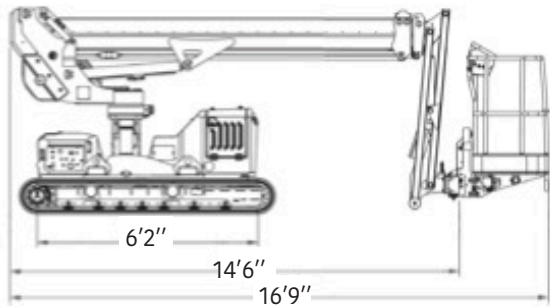
**NACELLES SUR CHENILLES**  
CRAWLER TELESCOPIC BOOM

**ALMACRAWLER**



# JIBBI 1670 EVO

**Nacelle sur chenilles 52 pieds**  
**52 ft crawler telescopic boom**



**Système d'entraînement intégré**  
**Guidage par joystick unique**

Using single joystick



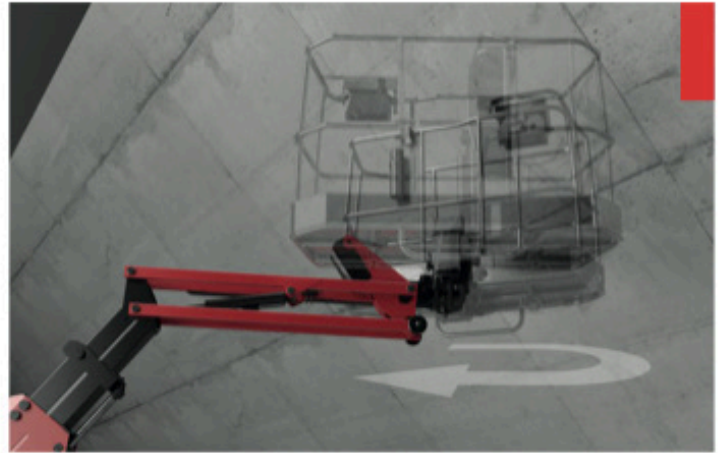
**MyAlmac**  
CONTROL PANEL



**Panneau de contrôle à distance des paramètres de la machine**  
Machine settings remote control panel

**Rotation du panier**  
Basket rotation

**+/- 70°**



**Angle de rotation**  
Slewing ring rotation

**+/- 110°**



**Chassis voie variable**

Resizable undercarriage

**53 / 74 / 96 "**



## Données techniques

## JIBBI 1670 EVO

## Technical data

Hauteur de travail max.	52'5"	Max working height
Hauteur de plancher	45'11"	Max height basket floor
Hauteur de travail en translation	32'1"	Moving height
Portée horizontale (charge 176.3 lb)	27'10"	Max outreach (load 176.3 lb)
Portée horizontale (charge 308.6 lb)	25'3"	Max outreach (load 308.6 lb)
Portée horizontale (charge 507 lb)	21'11"	Max outreach (load 507 lb)
Angle de rotation	+/-110°	Rotation angle
Dimensions du panier	4'7" X 2'3"	Basket size
Angle de rotation du panier	+/-70°	Basket rotation angle
Capacité max. du panier	507 lb	Max basket capacity
Longueur en position repliée (avec nacelle détachée)	16'8"(14'5")	Length in stowed position (with detached basket)
Largeur min. en position repliée	4'5"	Min width in stowed position
Largeur de fonctionnement moyenne	6'2"	Medium working width
Largeur de fonctionnement max.	8'	Max working width
Hauteur min. en position repliée	6'6"	Min height in stowed position
Nivellement Longitudinal	+/-15°	Longitudinal leveling
Nivellement latéral	+/-15°	Lateral leveling
Pente maximale	25°	Max gradeability
Pente latérale maximale	25°	Max side gradeability
Vitesse de translation (rapide)	2.5 km / h	Drive speed (fast)
Vitesse de déplacement en condition de transport	0.40 km / h	Speed over transport condition

## Poids

## Weights

Pression au sol	3.1 KN/m <sup>2</sup>	Traffic load ( max working width)
Poids totale	8 487.7 lb	Total weight

## Puissance

## Power

Moteur diesel Yanmar, 3 cylindres	14 KW - 19.2Hp @ 3600 rpm	diesel Yanmar - 3 cylinder engine
-----------------------------------	---------------------------	-----------------------------------

## Options - sur demande

## Extras - on demande

Grand panier	5'10" X 2'3"	Wide basket
Chenilles non-marquante		Non-marking tracks
Pompe électrique 220V-2.2KW / 50Hz		Electric pump 220V-2.2KW / 50Hz (Weight +30Kg)
Radiocommande		Radio remote control with rechargeable battery
Lubrifiant arctique pour climat froid		Arctic lubricant for cold climate
Kit treuil 440 lb		Winch kit 400 lb
Système ultra sonore anti-collision		Ultrasonic Anti-collision system

Taille de la nacelle  
Basket sizeStandard  
4'7"Optional  
5'10"Treuil  
Winch

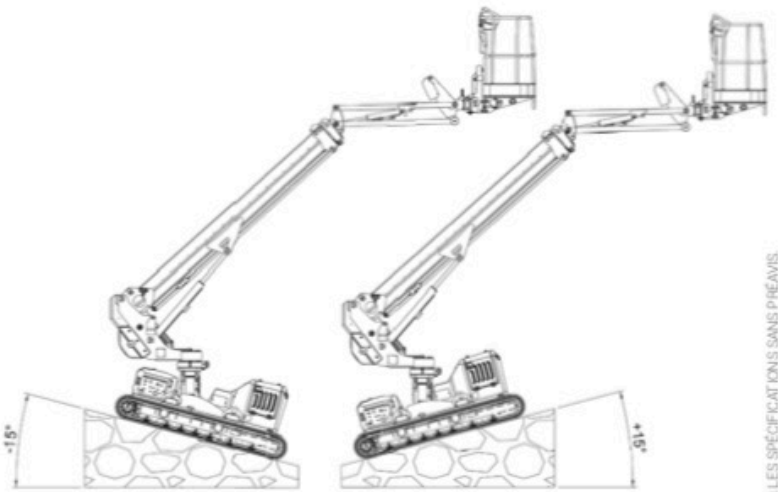
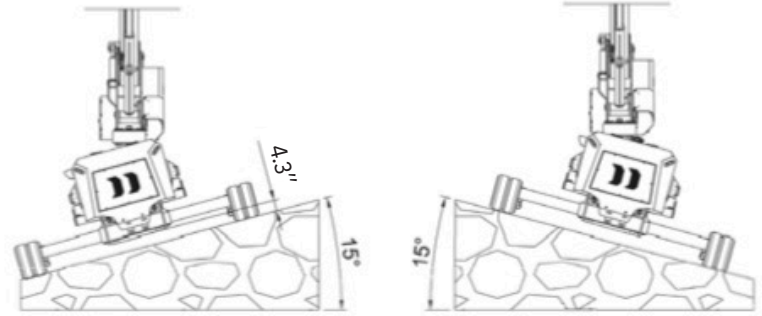
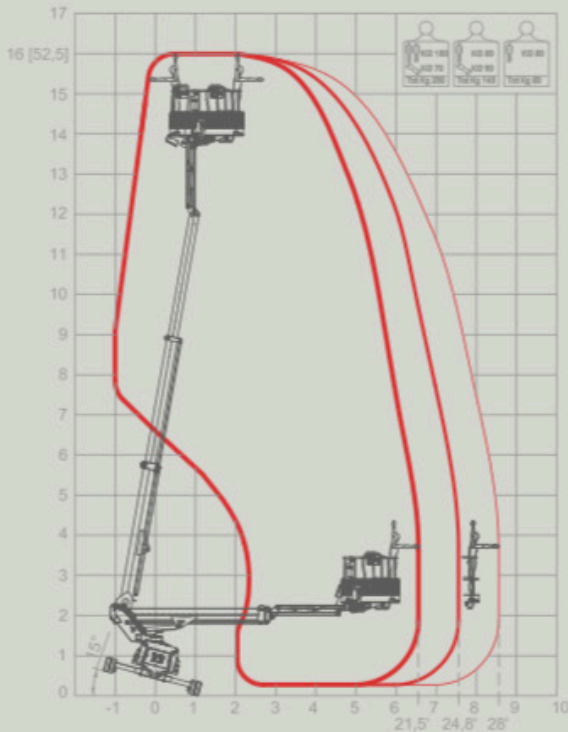
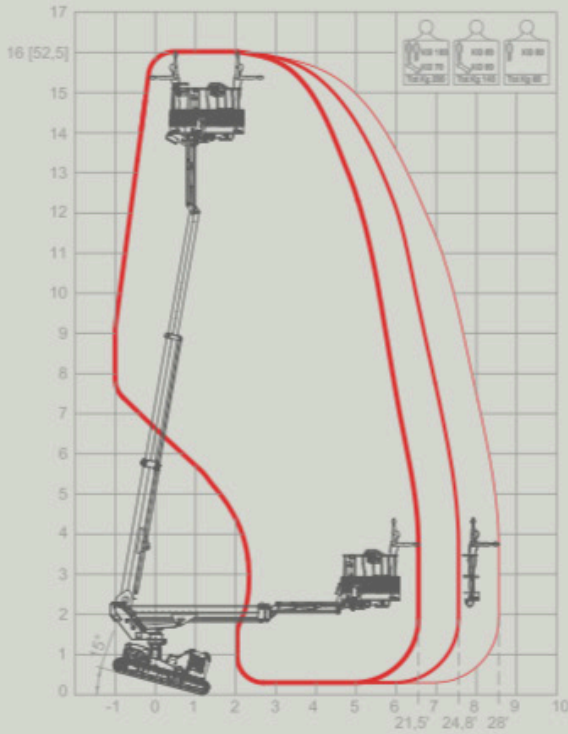
Optional



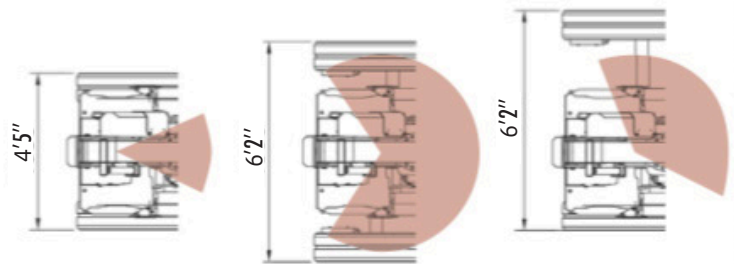
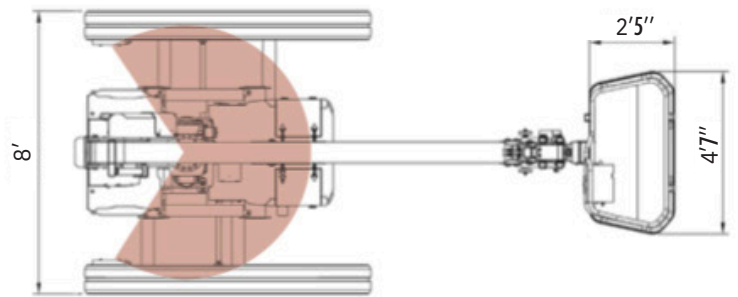
# JIBBI 1670 EVO

<b>52'</b>	<b>507 lb</b>	<b>19.2 Hp</b>	<b>+/-15°</b>	<b>2.5 km/h</b>	<b>+/-15°</b>
Max T.H	Capacité	Puissance	Long. Niveau	Vitesse	Latér. Niveau
Max W.H	Capacity	Power	Long. level	Speed	Lat. level

- 80 kg / 176 lb
- 140 kg / 308 lb
- 230 kg / 507 lb



CONFIGURATION DE CHASSIS VOIE & DIAGRAMME DE TRAVAIL  
UNDERCARRIAGE CONFIGURATIONS & WORKING AREAS



Via Caduti sul Lavoro 1  
46019 Viadana (MN) - ITALY  
+39 0375 83 35 27  
info@almac-italia.com

**SOSlocation.ca**  
VENTE · LOCATION · SERVICE · TRANSPORT  
1-833-360-3330

**ALMACRAWLER**

TOUTES LES DONNÉES CONTENUES DANS CE CATALOGUE NE SONT PAS CONTRAIGNANTES. ALMAC SRL SE RÉSERVE LE DROIT DE MODIFIER LES SPÉCIFICATIONS SANS PRÉAVIS.  
TODOS LOS DATOS INDICADOS EN ESTE CATALOGO SON VINCULANTES. ALMAC SRL SE RESERVA EL DERECHO DE MODIFICAR LAS ESPECIFICACIONES SIN PREVIO AVISO.