

BIBI 870-BL BI-ENERGY



SOSEQUIPMENT
VENTE | LOCATION | SERVICE | TRANSPORT
1-833-360-3330 | INFO@SOSEQUIPMENT.CA

NACELLES CISEAUX À CHENILLES

ALMACRAWLER 

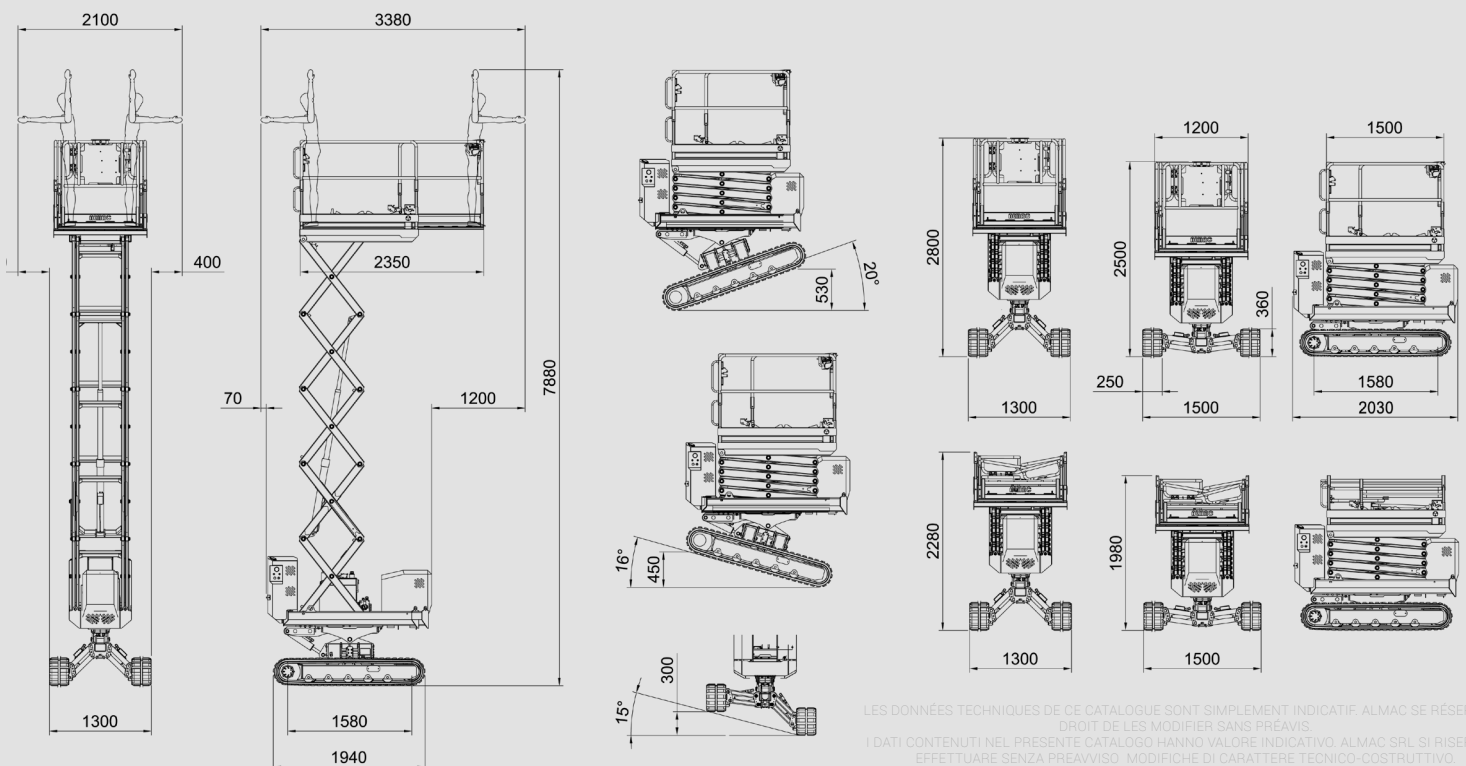
BIBI 870-BL BI-ENERGY

Dati tecnici	Données techniques	Bibi 870-BL BI-E
Portata in navicella	Capacité maximum du panier	250 kg (2 op.)
Altezza massima di lavoro	Hauteur de travail max	7.9 m
Altezza massima calpestio	Hauteur plateforme	5.9 m
Altezza di traslazione	Hauteur maximale de translation	6.1 m
Livellamento laterale per traslazione in quota	Nivellement latéral pour déplacement en hauteur	Dynamic Drive System (DDS)
Motorizzazione	Moteur	Honda iGX390
Motorizzazione	Moteur (optional)	Lithium Power Pack 100Ah-48V
Motorizzazione (opzionale)	Moteur (optional)	Diesel Hatz 1B40
Acceleratore	Accelérateur	-
Sottocarro cingolato	Chassis	Dynamic - Levelling System
Livellamento Navicella	Nivellement du panier	Autom.
Livellamento longitudinale Anteriore	Nivellement Longitudinal Avant	+/- 20°
Livellamento longitudinale Posteriore	Nivellement Longitudinal Arriere	+/- 16°
Livellamento laterale	Nivellement latéral	+/- 15°
Generatore di corrente (opzionale)	Generateur de courante	-
Elettropompa (opzionale)	Moteur électrique	-
Comandi idraulici	Commandes hydrauliques	Proporzionali Proportionnels
Direction-Control System	Direction-Control System	Si / Oui
Easy-Drive System	Easy-Drive System	Si / Oui
Kit per doppia velocità	Kit Double vitesse	max 1.80 km/h
Comandi di emergenza a terra	Commande d'urgence	Si / Oui
Controllo dell'inclinazione	Commande d'inclinaison	Autom.
Pendenza superabile	Max pente permit	25°
Massima pendenza laterale	Max pente laterale permit	21°
Lunghezza	Longeur	2.11 m
Larghezza	Largeur	1.30 ÷ 1.50 m
Altezza minima ringhiere ripiegate	Hauteur	1.98 m
Massa complessiva	Poids Totale	2460 kg
Conforme	Conformité	EN 280 : 2015



Bibi, mini-scissor cingolato in grado di operare ad altezze di 8 metri. La trazione cingolata permette di superare tutti i limiti della tradizionale trazione 4x4 garantendo la possibilità di operare in spazi ridotti. Il livellamento automatico della piattaforma, permette di operare con assoluta semplicità e sicurezza anche in condizioni di forte pendenza o terreni accidentati. La doppia motorizzazione, a scoppio ed elettrica, offre assoluta versatilità di impiego, all'esterno come all'interno.

Bibi, est un mini-scissor à chenilles pour travailler en hauteur jusqu'à 8 mètres. La traction à chenilles en caoutchouc donne la possibilité de trouver la solution pour travailler entre des petits espaces ou les 4 x 4 ne peuvent pas. Le nivellement automatique de la plate-forme permet de travailler avec simplicité et sécurité ainsi en conditions de forte pente ou terrains difficiles. Bibi sont équipées avec moteurs à essence / diesel et électrique pour garantir une versatilité de travail soit à l'extérieur que à l'intérieur.



LES DONNÉES TECHNIQUES DE CE CATALOGUE SONT SIMPLEMENT INDICATIF. ALMAC SE RÉSERVE LE DROIT DE LES MODIFIER SANS PRÉAVIS.
I DATI CONTENUTI NEL PRESENTE CATALOGO HANNO VALORE INDICATIVO. ALMAC SRL SI RISERVA DI EFFETTUARE SENZA PREAVVISO MODIFICHE DI CARATTERE TECNICO-COSTRUTTIVO.