

# JIBBI

**iapa**  
International  
Awards for  
Powered  
Access  
2019  
Product of the year

BREVET EN COURS

# 1250 LTH



**SOSEQUIMENT**  
VENTE | LOCATION | SERVICE | TRANSPORT  
1-833-360-3330 | INFO@SOSEQUIMENT.CA

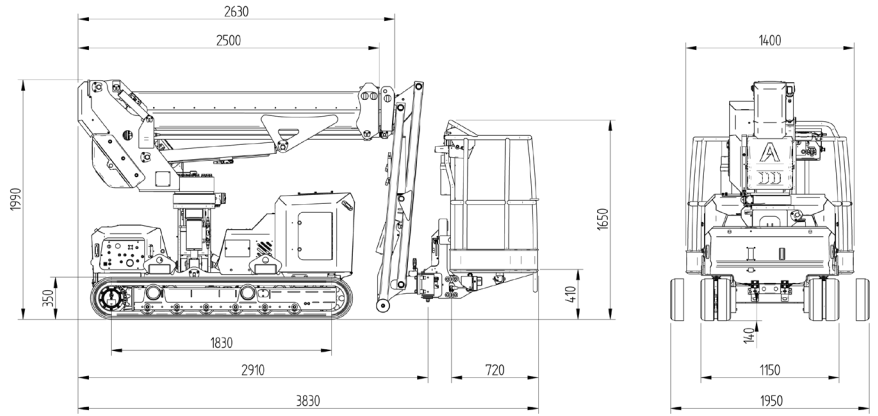
CRAWLER TELESCOPIC BOOM

**ALMACRAWLER**

# JIBBI 1250 LTH

JIBBI is the new crawler telescopic boom by AlmaCrawler.

JIBBI est la nouvelle flèche télescopique chenillée de AlmaCrawler.



## Patent pending innovations

New Dynamic Work Performance (DWP by Almac)

Undercarriage integrated by new Safe-lock System

## Innovations en attente de brevet

Nouvelle performance de travail dynamique (DWP by Almac)

Châssis de roulement intégré par un nouveau Système de verrouillage sécurisé



Cable remote console by AUTECH  
Console à distance par câble AUTECH



## Features Merkmale

Lithium battery pack 300Ah-48V

220° Slewing ring rotation

Basket rotation kit +/- 70°

Integrated Drive System (using single joystick)

Piles au lithium 300Ah-48V

Rotation de la couronne d'orientation à 220°

Kit de rotation nacelle +/- 70°

Système d'entraînement intégré (en utilisant un levier unique)

## Ultrasonic Anti-collision System

Système anti-collision par ultrasons



## Automatic & Dynamic Levelling Pro-Active Levelling



Mixed slope levelling  
Nivellement mixte des pentes



## Technical data

## JIBBI 1250 LTH

## Données techniques

Max working height	12,2 m	Hauteur maximale de fonctionnement
Max height basket floor	10,2 m	Hauteur max. plan de piétement nacelle
Moving height	8,0 m	Hauteur mobile
Max outreach (load 80 kg)	7,0 m	Portée max (charge 80 kg)
Max outreach (load 230 kg)	5,4 m	Portée max (charge 230 kg)
Rotation angle	+/- 110°	Angle de rotation
Basket size	1,4 x 0,7 m	Taille de la nacelle
Basket rotation angle	+/- 70°	Angle de rotation nacelle
Max basket capacity	230 kg	Capacité max. de la nacelle
Length in stowed position (with detached basket)	3,7 (3,0) m	Longueur en position repliée (avec nacelle détachée)
Min width in stowed position	1,15 m	Largeur min. en position repliée
Max working width	1,95 m	Largeur de fonctionnement max.
Min height in stowed position	1,99 m	Hauteur min. en position repliée
Longitudinal leveling	+/- 15°	Nivellement longitudinal
Lateral leveling	+/- 15°	Nivellement latéral
Max gradeability	25°	Rampe maximale
Max side gradeability	25°	Rampe latérale maximale
Drive speed (fast)	2,0 km/h	Vitesse de translation (rapide)
Security speed	0,3 km/h	Vitesse de sécurité

## Weights

## Poids

Traffic load	3,89 kN/m <sup>2</sup>	Charge de trafic
Total weight	2910 kg	Poids total

## Power

## Puissance

Lithium battery pack 300Ah-48V	DC 4 kW	Piles au lithium 300 Ah-48 V
--------------------------------	---------	------------------------------

## Extras - On Demand

## Extras - Sur demande

Non-marking tracks	-	Chenilles anti-traces
Winch kit 200 kg	-	Kit treuil 200 kg
Radio remote control	-	Télécommande radio
Arctic lubricant for cold climate	-	Lubrifiant arctique pour climat froid



**Compact dimensions**

Dimensions compactes

**Removable basket**

Nacelle amovible

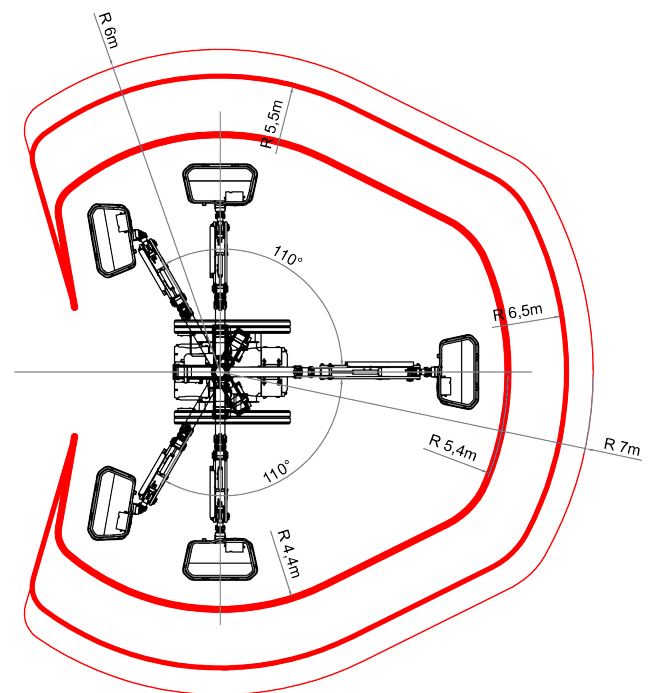
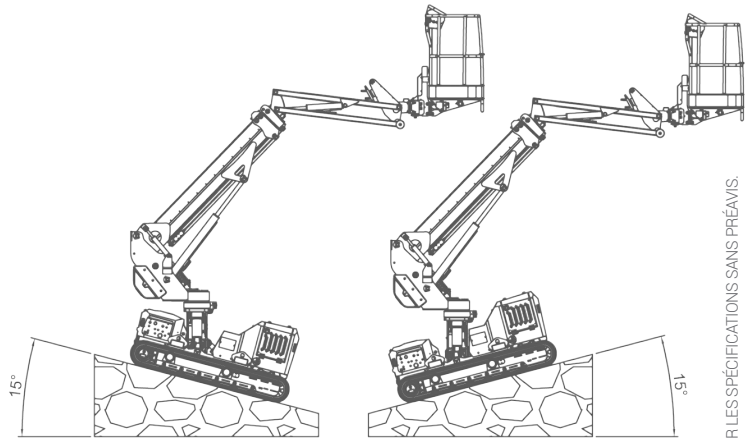
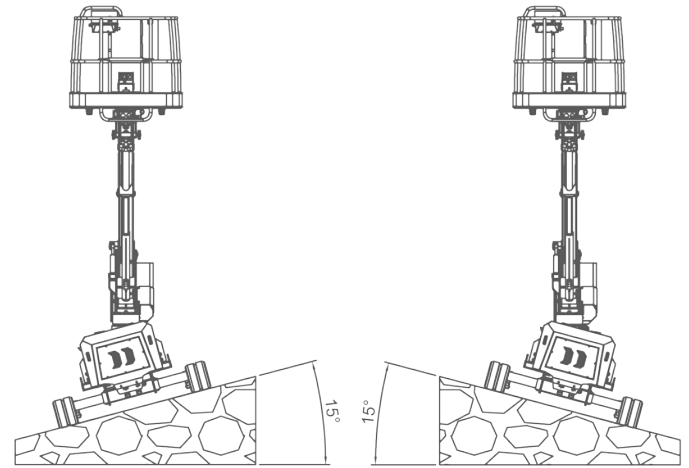
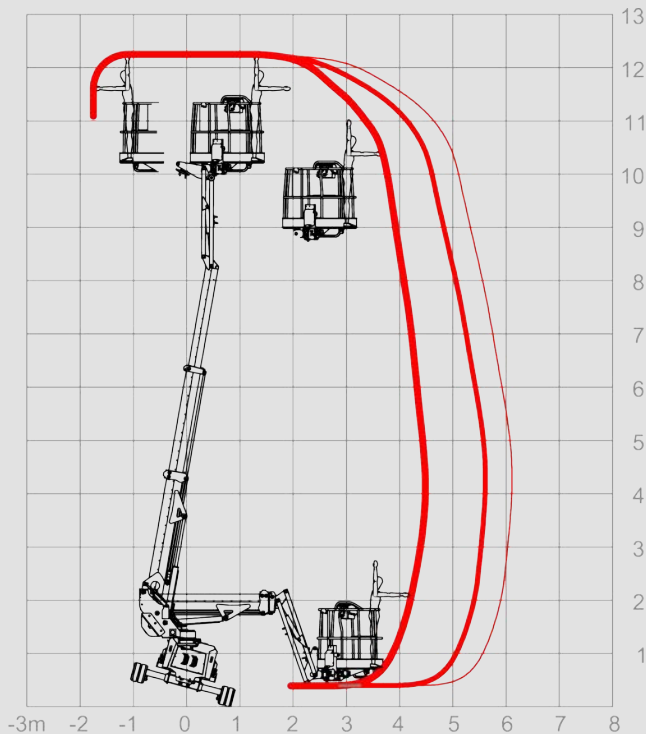
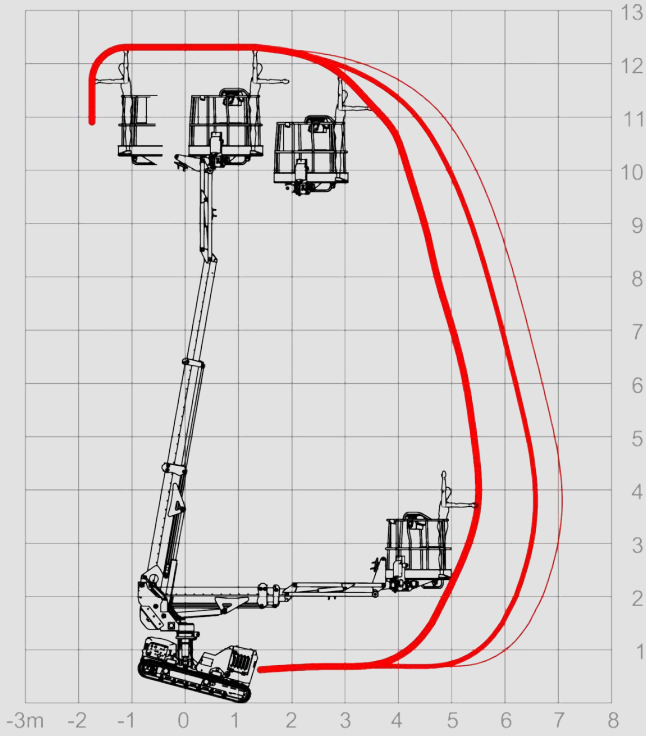


**ALMACRAWLER**

# JIBBI 1250 LTH

<b>12.2m</b>	<b>230kg</b>	<b>DC4kW</b>	<b>+/-15°</b>	<b>2.0 km/h</b>	<b>+/-15°</b>
MAX.T.H.	CAPACITÉ	PUISSANCE	LONG. NIVEAU	VITESSE	LATÉR. NIVEAU

- 80 kg
- 140 kg
- 230 kg



Via Caduti sul Lavoro 1  
46019 Viadana (MN) - ITALY  
+39 0375 83 35 27  
info@almac-italia.com

**SOSEQUIPMENT**  
VENTE | LOCATION | SERVICE | TRANSPORT  
1-833-360-3330 | INFO@SOSEQUIPMENT.CA

**ALMACRAWLER**

TOUTES LES DONNÉES CONTENUES DANS CE CATALOGUE NE SONT PAS CONTRAIGNANTES. ALMAC SRL SE RÉSERVE LE DROIT DE MODIFIER LES SPÉCIFICATIONS SANS PRÉAVIS.