



**WACKER
NEUSON**
all it takes!



WL32

Chargeuse sur pneus

Un porte-outils polyvalent et puissant

La chargeuse sur pneus WL32 est le compagnon idéal pour réaliser un grand nombre de tâches variées. Elle convient au transport de matériaux, à l'entretien des espaces verts grâce à la débroussailleuse et à la tondeuse, mais est surtout idéale pour les travaux de déneigement. Grâce à ses dimensions compactes, notamment la faible largeur de la machine, il est entre autres possible d'utiliser une lame chasse-neige sur les trottoirs et chemins. Avec une puissance hydraulique pouvant atteindre {100 l/min}{26,42 US gpm}, la machine est capable d'exploiter des équipements très exigeants comme une fraise à neige.

Points forts

- Grande puissance hydraulique
- Revêtement par thermolaquage de haute qualité
- Blocage de différentiel enclenchable à 100 %
- La chargeuse sur pneus comme porte-outils
- raccords hydrauliques à l'arrière

Caractéristiques techniques

Hydraulique

Hydraulique de travail – pression de service	210,0 Bar
Débit de circuit	56,0 l/min
Capacité du réservoir	35,0 l

Données de performance mécaniques

Vitesse de déplacement	0,0 - 20,0 km/h
Vitesse de déplacement 1	0,0 - 7,0 km/h
Vitesse de déplacement 2	0,0 - 20,0 km/h

Données mécaniques

Poid de fonctionnement	3.400,0 kg
Volume du godet	0,45 m ³

Moteur à combustion

Refroidissement	Refroidissement liquide
Cylindre	4,0
Cylindrée	2.216,0 CM ³
Capacité du réservoir	65,0 l
Puissance de travail	36,3 kW

Vitesse de régime	2.800,0 1/min
Tension de la batterie	12,0 V
Capacité batterie (valeur nominale)	95,0 Ah
Fabricant du moteur	Perkins
Désignation du moteur	404 D-22

Caractéristiques environnementales

Niveau de pression acoustique LpA	82,0 dB(A)
-----------------------------------	------------

Consommables

Quantité d'huile hydraulique	35,0 l
------------------------------	--------

Châssis hydraulique

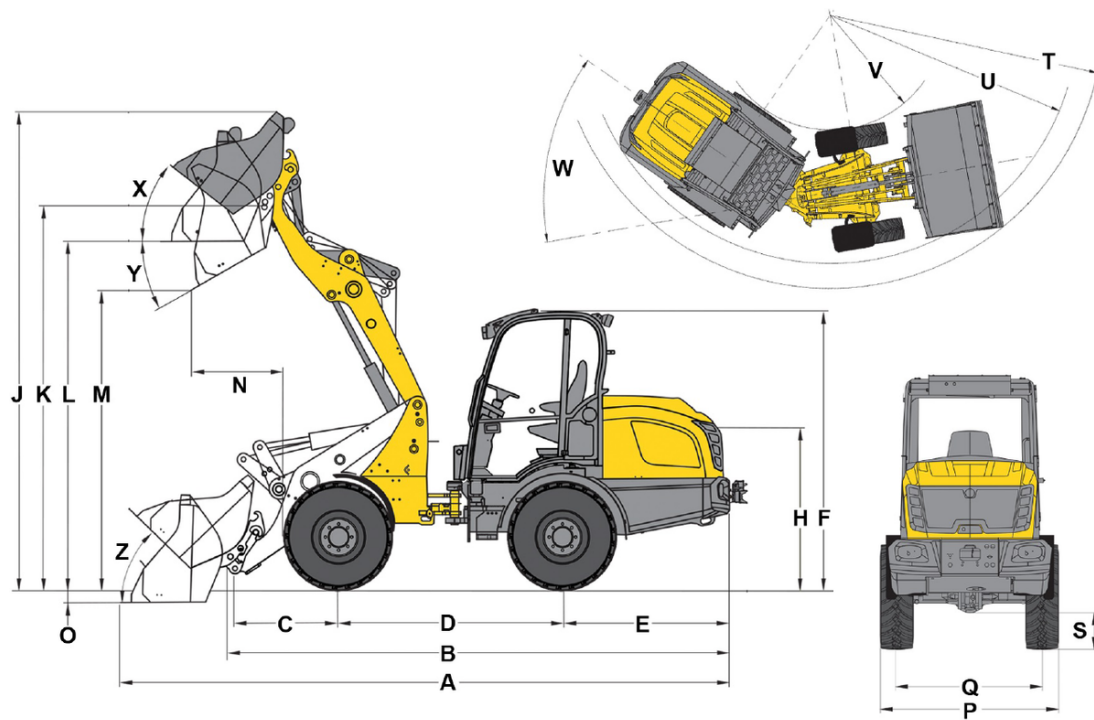
Angle de braquage max.	45
Frein	Frein hydraulique
Essieu	Essieu planétaire
Système d'entraînement	Hydrostatique
Pompe hydraulique	Pompe de translation
Hydraulique de travail – pression de service	450,0 Bar
Débit de circuit	56,0 l/min

SOSEQUIMENT

760 rue Bériault, Longueuil, Québec (Canada) J4G 1R8
1-833-360-3330 | info@sosequiment.ca

Les illustrations, équipements et caractéristiques indiqués peuvent être différents du programme de livraison applicable à votre pays. Dans certains cas, des équipements spéciaux soumis à un supplément sont représentés sur les illustrations. Sous réserve de modifications.

Dimensions



A	Longueur totale	4.715 mm
B	Longueur totale sans godet	4.022 mm
C	Axe du godet (jusqu'au centre de l'axe)	675 mm
D	Empattement	1.952 mm
E	Déport arrière	1.290 mm
F	Hauteur avec canopy (fixe)	2.351 mm
	Hauteur avec cabine	2.351 mm
H	Hauteur siège conducteur	1.354 mm
J	Hauteur de travail totale	3.948 mm
K	Axe du godet (hauteur de levage max.)	3.208 mm
L	Hauteur de franchissement	2.890 mm
M	Hauteur de déversement	2.300 mm
N	Portée (à M)	265 mm
O	Profondeur de décapage	123 mm
P	Largeur totale	1.414 mm
Q	Largeur des chenilles	1.014 mm
S	Garde au sol	275 mm
T	Rayon maximal	3.447 mm
U	Rayon au bord extérieur	3.171 mm
V	Rayon intérieur	1.731 mm
W	Angle d'articulation	45 °
X	Angle de rappel à la hauteur de levage max.	56 °
Y	Angle de déversement	37 °
Z	Angle de rappel au sol	46 °



760 rue Bériault, Longueuil, Québec (Canada) J4G 1R8
1-833-360-3330 | info@sosequipment.ca