

Genie® Superlift Contractor® SLC™-12, SLC-18 & SLC-24

Spécifications

Modèles	SLC-12	SLC-18	SLC-24
Hauteur de travail - fourches standard (fourches abaissées)	3,40 m	5,10 m	6,78 m
Hauteur de travail - fourches standard (fourches relevées)	3,94 m	5,64 m	7,32 m
Hauteur de travail - fourches réglables (fourches abaissées)	3,40 m	5,10 m	6,78 m
Hauteur de travail - fourches réglables (fourches relevées)	3,94 m	5,64 m	7,32 m
Hauteur de travail - potence ⁽²⁾	3,70 m	5,41 m	7,10 m
A Hauteur - position de transport	2,18 m	2,18 m	2,18 m
B Longueur de base modèle standard - position de transport	0,86 m	0,86 m	0,86 m
C Longueur de base modèle standard - en fonctionnement	1,60 m	1,85 m	2,06 m
D Largeur - repliée ⁽¹⁾	0,80 m	0,80 m	0,80 m
Largeur - avec stabilisateurs abaissés	1,68 m	1,68 m	1,68 m
E Garde au sol	5 cm	5 cm	5 cm
F Angle d'inclinaison mât	2,5° - 3° - 3,5° - 4,5°	2,5° - 3° - 3,5° - 4,5°	2,5° - 3° - 3,5° - 4,5°
G Hauteur de charge min.	15 cm	15 cm	15 cm

Productivité

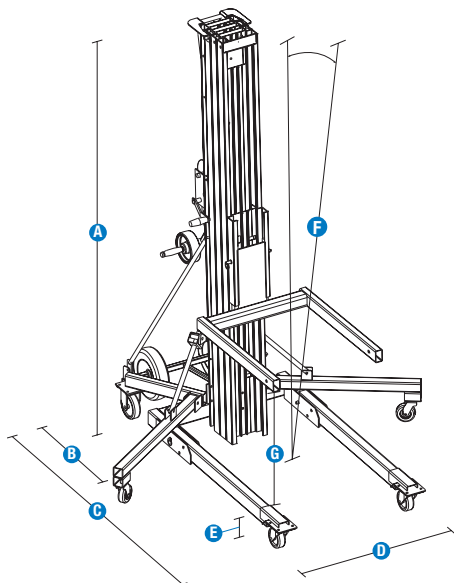
Capacité de charge, centre charge 36 cm	295 kg	295 kg	295 kg
Capacité de charge, centre charge 61 cm	193 kg	193 kg	193 kg
Capacité de charge, centre charge 107 cm	82 kg	73 kg	73 kg

Alimentation

Nbre tours de manivelle - par unité de longueur	41/ m	41/ m	41/ m
Treuil standard - châssis mobile	41/ m	41/ m	41/ m
Treuil standard - mât mobile	18/ m	18/ m	18/ m

Poids et charge au sol

Poids	102 kg	139 kg	157 kg
-------	--------	--------	--------



Accessoires de manipulation des charges	Dimensions	Poids
	METRIC	METRIC
Ensemble de fourches standard (L/l/p) ⁽³⁾	71/58/6 cm	12 kg
Taille de fourche standard (par unité)	6/4 cm	—
Ensemble de fourches réglables (L/l/p) ^{(3) (4)}	70/61-76/6 cm	24 kg
Taille de fourche réglable (par unité)	7/4 cm	—
Extensions de fourches non positionnées, à l'unité (Lxlxp) ^{(3) (4)}	76/5/8 cm	2 kg
Extensions de fourches positionnées, à l'unité (Lxlxp) ^{(3) (4)}	64/5/8 cm	2 kg
Potence (L/l/p) ^{(3) (4)}	46,61,81,112/4/15 cm	18 kg
Plateau (L/l/p) ^{(3) (4)}	67/58/6 cm	11 kg

(1) Dimensions extérieures.

(2) Pour une utilisation avec des fourches standard et réglables uniquement.

(3) Mesuré du sol à l'extrémité inférieure de la manille.

(4) Longueur/largeur/profondeur, depuis l'extrémité du châssis et l'extérieur des fourches



760 rue Bériault, Longueuil, Québec (Canada) J4G 1R8
1-833-360-3330 | info@sosequipment.ca

Genie® Superlift Contractor® SLC™-12, SLC-18 & SLC-24

SKU: Configuration standard

- SLC-12*
- **SLC18001C00002**: SLC-18 avec kit de stabilisateurs
- **SLC24001C00003**: SLC-24 avec kit de stabilisateurs

* Configuration personnalisée

Options Disponibles		S	S+	Bt0
Chassis	Conception ultra-resistante	✓	✓	✓
	Design compact et mobile	✓	✓	✓
	Configuration rapide sans outil	✓	✓	✓
	Roues arrières de transport	✓	✓	✓
	Adapté aux portes simples	✓	✓	✓
	Kit de stabilisateurs (en standard sur SLC-18, SLC-24, non disponible sur base large)			○
Mât	Barre de verrouillage pour le maintien du mât durant le transport	✓	✓	✓
	Garde-corps coulissants pour un chargement et un déchargement simplifiés	✓	✓	✓
	Treuil manuel une vitesse, verrouillage de la charge en place	✓	✓	✓
	Système breveté de télescopage du mât	✓	✓	✓
	Système de mât télescopique en aluminium léger et résistant	✓	✓	✓
	Verrouillage de transport	✓	✓	✓
	Treuil deux vitesses non disponible sur SLC-12			○
Roues	Roulettes avant pivotantes et non marquantes 10cm	✓	✓	✓
	Roulettes arrière 12cm avec freins latéraux	✓	✓	✓
Accessoires	Fourches standard en acier renforcé	✓	✓	✓
	Fourches réglables en largeur		○	○
	Bras/Potence		○	○
	Rallonge de fourches		○	○
	Plateau		○	○
Porte-tubes et Tuyauteries (uniquement disponible en pièce détachée)			○	○

- S Configuration standard
- S+ Configuration standard avec options
- Bt0 Configuration personnalisée
- ✓ Caractéristiques Standard
- Options



Installation rapide



Transportable sur camion



Accessoires de manipulation des charges



Accessoires de marque Genie⁽¹⁾

(1) Autres accessoires disponibles via les Pièces Genie.



760 rue Bériault, Longueuil, Québec (Canada) J4G 1R8
1-833-360-3330 | info@sosequipment.ca

Les caractéristiques des produits et leurs prix sont susceptibles d'être modifiés sans préavis ni engagement. Les photos et/ou schémas qui illustrent cette brochure sont donnés à titre d'exemple. Il est impératif de consulter le manuel de l'opérateur pour toute instruction relative à l'utilisation correcte de cet équipement. Le non respect des instructions figurant dans le manuel de l'opérateur lors de l'utilisation de cet équipement, ou tout autre comportement irresponsable, peuvent entraîner des blessures graves voire mortelles. La seule garantie applicable et servant de référence pour les différents produits est notre garantie contractuelle validée par nos services techniques. Aucune autre garantie orale ou écrite ne sera valable. Les produits et services listés peuvent être des marques déposées, des brevets, ou des noms déposés de Terex Corporation et/ou leurs filiales aux U.S.A. et dans beaucoup d'autres pays. Terex, Genie, Xtra Capacity, Lift Power, Lift Guard, Lift Tools, Lift Connect et Tech Pro Link sont des marques appartenant à Terex Corporation ou à ses filiales.