

BILLENNIUM QUICK-PRO

CRAWLER TELESCOPIC SPIDERBOOM



PATENT PENDING

B1890 EVO



SOSEQUIMENT

VENTE | LOCATION | SERVICE | TRANSPORT

1-833-360-3330 | INFO@SOSEQUIMENT.CA

ALMACRAWLER

BILLENNIUM B1890 QUICK-PRO

SOSEQUIPMENT

VENTE | LOCATION | SERVICE | TRANSPORT
1-833-360-3330 | INFO@SOSEQUIPMENT.CA

**POLYVALENCE
CRÉATIVITÉ
EFFICACITÉ
AGILITÉ**

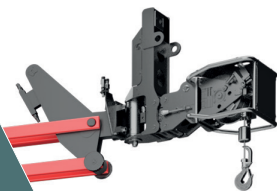
La ligne Billennium propose des modèles morphologiquement uniques pour offrir une expérience utilisateur supérieure et une plus grande adaptabilité aux besoins réels du secteur de la location et des utilisateurs finaux.

La nouvelle ligne se caractérise par ses systèmes de stabilisation automatique uniques. Il existe deux types différents de stabilisation : VISUAL avec une seule zone fixe et le Quick-PRO innovant, un système de stabilisation entièrement automatisé avec six combinaisons différentes.

*Un nouveau concept pour travailler en hauteur...
Le Spiderboom!*



18mt.
hauteur
du travail



OPTIONAL

**KIT
TREUIL
200 KG**

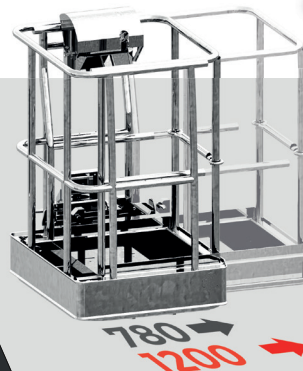
**1.4 mt BASKET
STANDARD**



**1.8 mt BASKET
OPTIONAL**



**OPTIONS
DE PANIER**



OPTIONAL

**TASKET BASKET
PANIER
REDIMENSIONNABLE**
(Démontage pas nécessaire)

Un panier redimensionnable qui permet à l'opérateur d'étendre manuellement la nacelle latéralement.

La Tasket Basket d'AlmaCrawler est le seul panier à deux opérateurs qui n'a pas besoin d'être démontée pour passer dans des passages étroits, allant d'un minimum de 0,78 m à 1,20 m complet.

XXL

CHASSIS INFÉRIEUR
EXTENSIBLE TAILLE
"XXL"

ATS

SYSTÈME DE
TENDEUR
AUTOMATIQUE

Le système de tension de la chenille est un vérin hydraulique directement relié au système hydraulique principal et contrôlé par celui-ci.

Le système crée ZERO MAINTENANCE car il assure la tension constante et correcte de la chenille elle-même.



Le système SPS permet l'utilisation des Spiderbooms Billennium sans abaisser les stabilisateurs, parce que la machine nivelle longitudinalement jusqu'à un maximum de 10° avec une hauteur de travail maximale de 9,40 m (pente latérale maximale de 5°).

Ca est possible par la combinaison technologique du nivellement proactif et dynamique, du châssis XXL et du nivellement longitudinal hydraulique automatique de le panier.



SPS

SELF-PROPELLED
SKILL SYSTEM

PATENT PENDING

PORTÉE
SUPPLÉMENTAIRE

Ce système calcule la zone de stabilisation en temps réel en mesurant l'angle de descente de chaque stabilisateur individuel afin d'optimiser les performances de portée opérationnelle sur l'ensemble de la zone de travail jusqu'à 0,5 m supplémentaire.



AWP

ADAPTIVE
WORKING
PERFORMANCE

PATENT PENDING

Avec une largeur de 1,39 m, une longueur de 2,17 m et une hauteur de 0,47 m, ces chenilles sont les plus longues et les plus larges du marché. Leur taille augmente la sécurité de l'opérateur lorsqu'il se déplace sur un terrain accidenté et en pente.



Données techniques	EVO
Hauteur maximale de travail	18,00 m
Hauteur maximale du plancher de la nacelle	16,00 m
Hauteur de déplacement	9,40 m
Portée maximale (charge 80 kg)	10,80 m
Portée maximale (charge 140 kg)	9,80 m
Portée maximale (charge 200 kg)	8,90 m
Portée maximale (charge 250 kg)	8,20 m
Angle de rotation	+/- 190°
Taille de la nacelle	1,4 x 0,74 m
Angle de rotation de la nacelle	+/- 70°
Capacité maximale de la nacelle	250 Kg
Longueur en position rangée (avec nacelle détachée)	5,84 m (5,14 m)
Largeur min en position rangée	0,79 m
Largeur maximale de travail sur chenilles	1,39 m
Hauteur minimale en position rangée	1,98 m
Nivellement longitudinal	+/- 10°
Nivellement latéral	+/- 5°
Pente admissible	20°
Pente latérale maximale max largeur (min largeur)	+/- 10° (+/- 5°)
Zone de stabilisation maximale	3,65 m x 4,97 m
Stabilisation	Quick-PRO
Vitesse (rapide)	2,60 Km/h
Vitesse de déplacement en hauteur	0,40 Km/h
Chenilles non marquantes	Oui
Câble Console LED ou DISPLAY	Oui
ATS, AWP, SPS	Oui
Tampons amovibles	Oui
Poids	
Poids de la machine	~2930 Kg
Puissance	
Source d'alimentation principale	YANMAR 2TNV70 10.2 kW (13.9 HP) @ 3600 rpm
Motoréducteurs hydrauliques	Oui
N°2 chargeur de batterie 20Ah-48 V	No
N°2 cargador de batería 20Ah-48 V	No
Extras - Sur demande	
Nacelle de tâches	0,78 (1,20) x 0,7 m
Nacelle large	1,8 x 0,7 m
Moteur Hatz 1B40	No
Moteur Kubota Z602 Diesel (Poids 2920kg)	Oui
Moteur électrique 220V-2,2KW / 50Hz	Oui
Console Radio LED ou DISPLAY	Oui
Lubrifiant arctique pour climat froid	Oui
Kit treuil Série 200 kg	Oui
Système anticollision	Oui
Revêtement en poudre personnalisé (une couleur spéciale + NOIR 9005)	Oui

DISPOSITIF DE COMMANDE

Disponible sur tous les modèles: LED ou DISPLAY console radio ou à distance. Les deux versions ont été conçues pour être faciles à utiliser et permettre une conduite proportionnelle.

LED



DISPLAY



Simplifier et centraliser la gestion de toutes les activités après-vente, l'achat de pièces de rechange et les procédures de garantie.

Fournir un accès 24/7 à tous les documents et outils pour la gestion quotidienne.

Gérer tous vos produits ALMAC en un seul portail en ligne.

PANNEAU DE COMMANDE MYALMAC

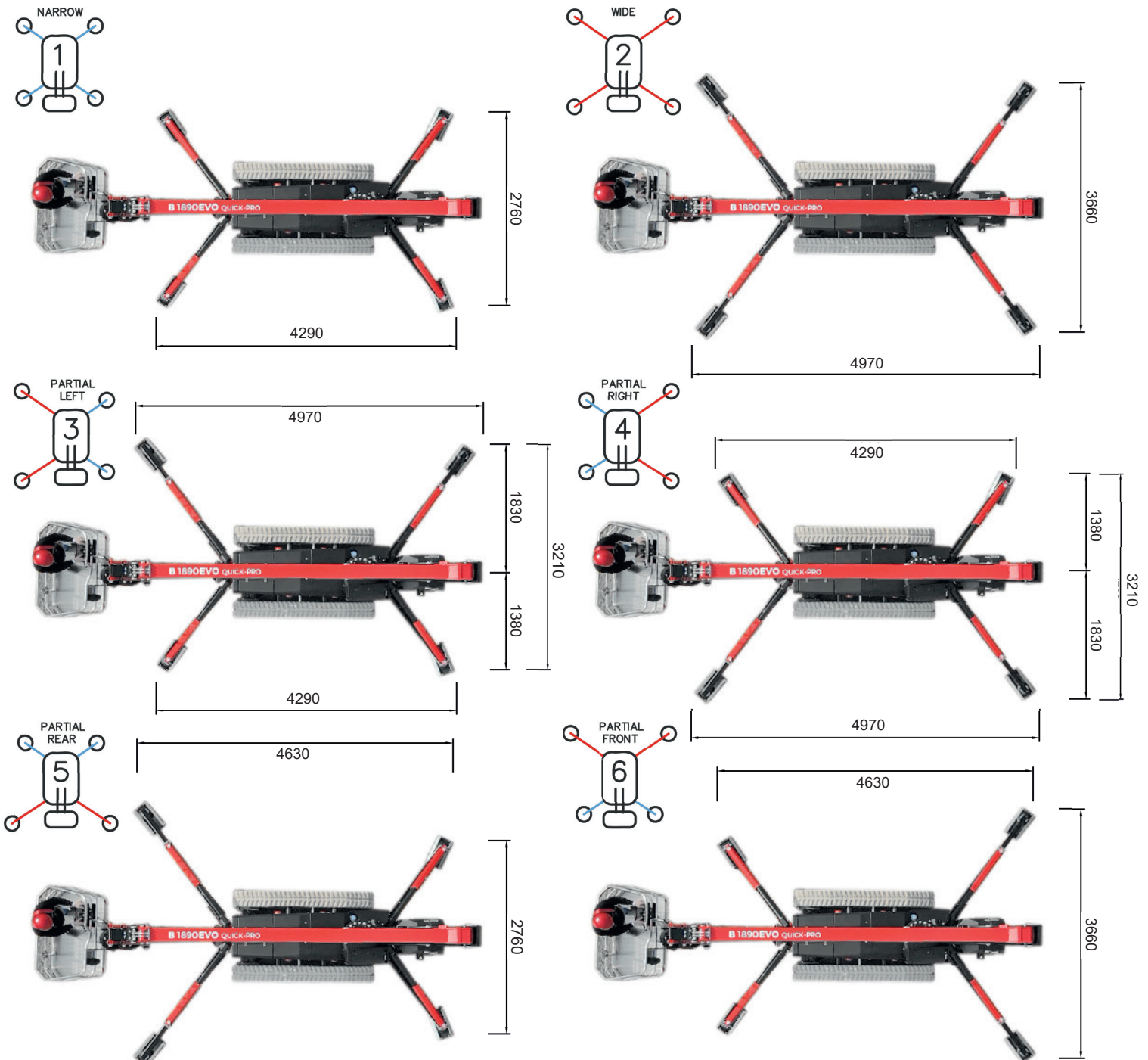
QUICK-PRO

SYSTEME DE STABILISATION AUTOMATIQUE AVEC 6 COMBINAISONS

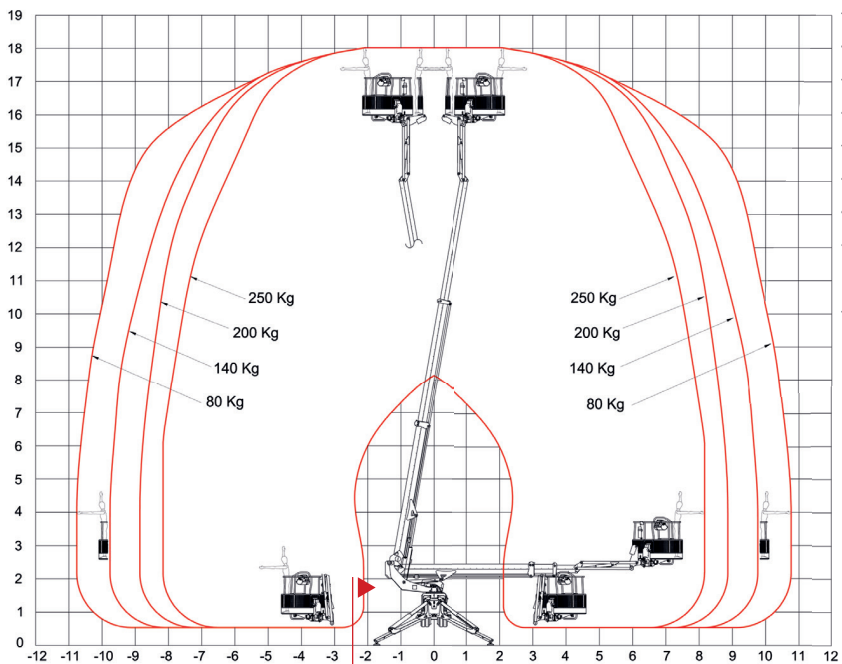
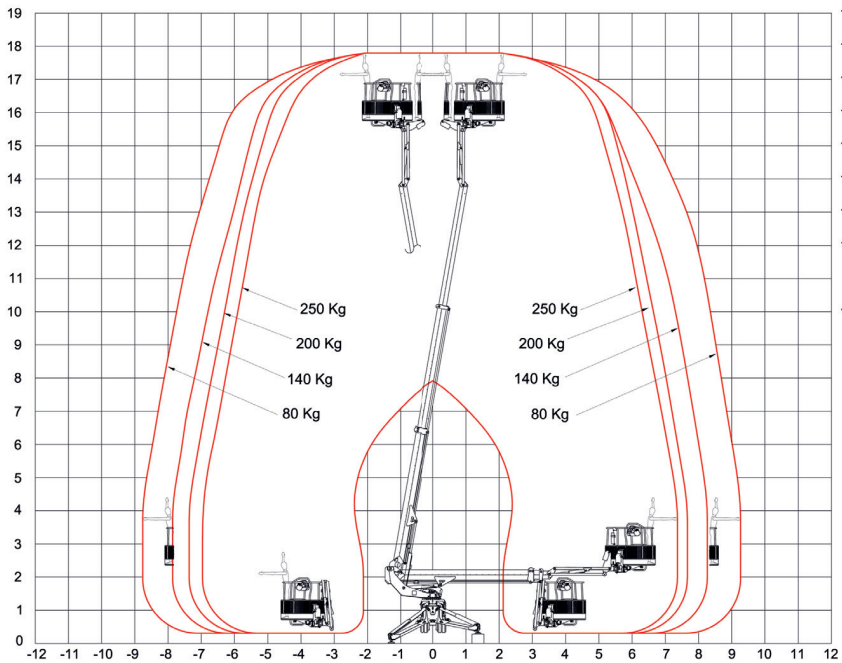
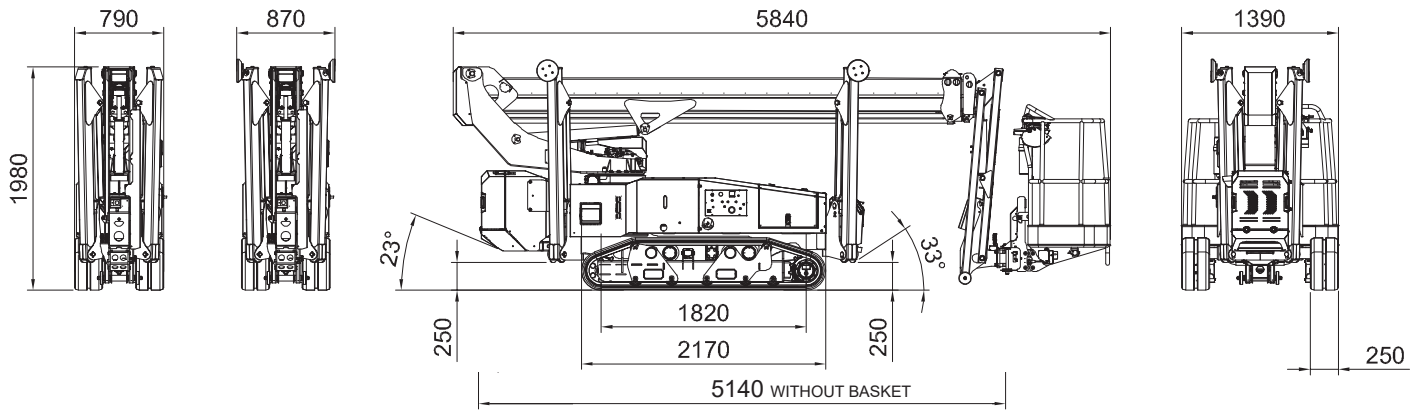
Stabilisation entièrement automatisée aux zones variables qui offre 6 combinaisons différentes de positionnement de la machine, simples à choisir à travers le sélecteur approprié. Interagissant automatiquement avec le système AWP, il garantit à l'opérateur la meilleure performance de sensibilisation possible.



QUICK-PRO SELECTOR



B1890 QUICK-PRO

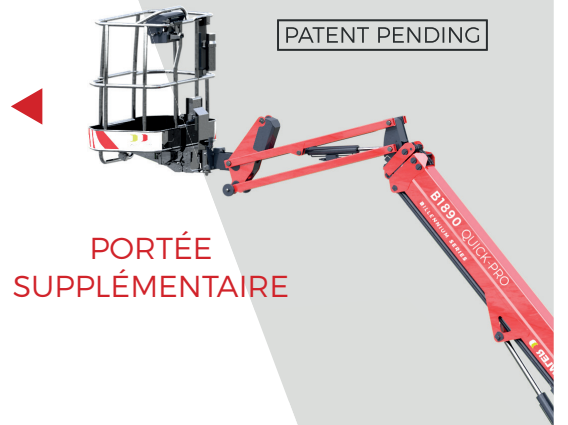


DÉPORT DU CONTREPOIDS

AWP

ADAPTIVE
WORKING
PERFORMANCE

PATENT PENDING



PORTÉE
SUPPLÉMENTAIRE



SURVEILLANCE
DE L'ANGLE

SOSEQUIPMENT

VENTE | LOCATION | SERVICE | TRANSPORT
1-833-360-3330 | INFO@SOSEQUIPMENT.CA

ALMACRAWLER

Via Caduti sul Lavoro 1
46019 Viadana (MN) - ITALY
+39 0375 83 35 27
info@almac-italia.com
www.almac-italia.com