



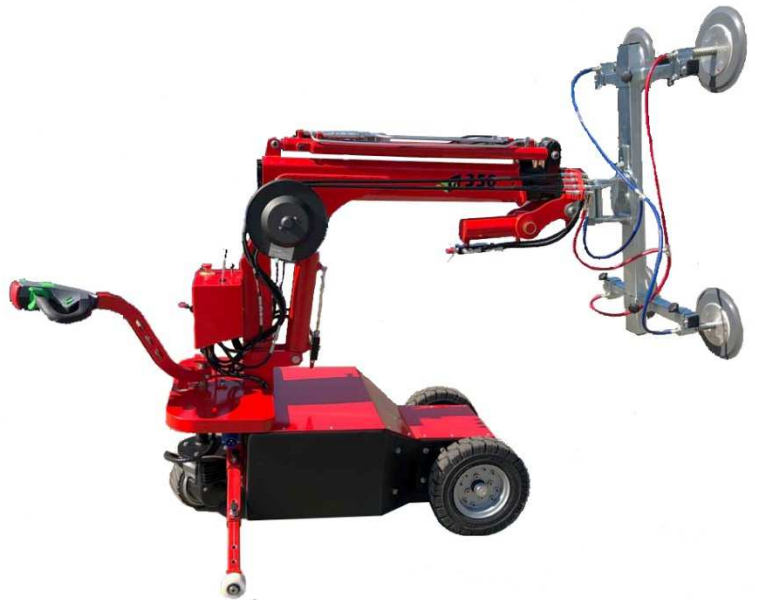
Charge maxi  
**350 kg**

**CHARIOT ROBOT A VENTOUSES**  
**SG 350**

## PRESENTATION

Le SMART GROUP SG 350 est un Chariot Robot à ventouses équipé d'une tête « 3D » permettant de lever, déplacer et poser sans difficultés des plaques lisses, des portes ou des fenêtres. Le Chariot SG 350 est le plus compact de la gamme et dispose d'un système de traction placé sur la roue Arrière. Les Chariots de la marque SMART GROUP sont les premiers robots à ventouses du marché disposant d'un système de contrôle de surcharge.

- ❑ Hauteur Maxi : 3,80 m
- ❑ Déport Maxi devant les Roues : 2,10 m
- ❑ Capacité Maxi : 350 kg Pick and Carry
- ❑ Extrêmement Compact
- ❑ Roues Semi Tout terrain
- ❑ Système de Propulsion électrique sur Roue pivotante arrière
- ❑ Timon et poignées ergonomiques
- ❑ Mouvements hydrauliques proportionnels :
  - Inclinaison du Bras
  - Télescopage du Bras
  - Basculement de la tête
- ❑ Système de Sécurité régulant la vitesse des mouvements à l'approche de la zone de surcharge
- ❑ Batteries sans entretien type AGM
- ❑ Accès Maintenance aisé et Entretien Facile



Roues Semi Tout Terrain



Stabilisateurs Télescopiques  
Roue Motrice Arrière



Unité centrale regroupant les  
Commandes

Photos Indicatives et non contractuelles

Conformité CE - Conforme aux normes IP 65 et EN 131555



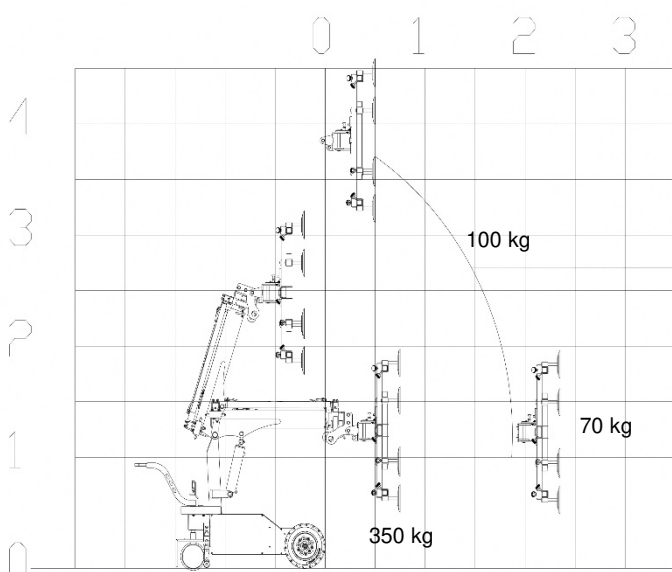
Charge maxi  
**350 kg**

**CHARIOT ROBOT A VENTOUSES  
SG 350**

CARACTERISTIQUES TECHNIQUES	SMART GROUP SG 350
Capacité de charge maxi.	350 kg. Pick and Carry
Poids total de la machine	600 Kg
Dimensions hors-tout (L x l x h)	2420 x 750 x 1553 mm
Portée du bras depuis les roues avant	2100 mm
Rotation du porte-ventouses	+/- 180° manuel
Rotation Latérale du porte-ventouses	+/- 90° manuel
Déplacement latéral du porte-ventouses	100 mm
Basculement du Porte-ventouses	180° hydraulique
Système d'Aspiration	A double circuit
Hauteur de levage Maxi / A l'Axe du porte-ventouses	3800 mm / 3500 mm
Nombre et diamètre des ventouses	4 x 300 mm
Batteries	2 x 12 V - 105 Ah / AGM
Autonomie	8 heures
Chargeur de batteries intégré	230 V
Temps de recharge	1h – 30% / 8h – 100%
Système de Traction	Electrique sur Roue Arrière
Frein de traction	Electrique



## AIRE DE TRAVAIL



## DIMENSIONS

